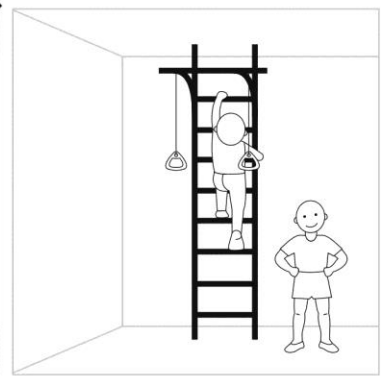
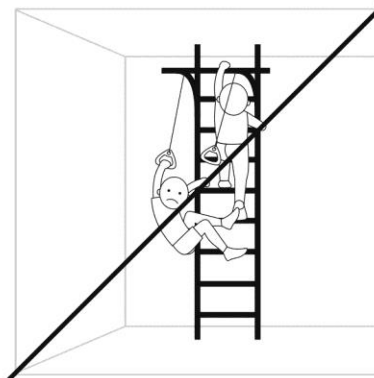
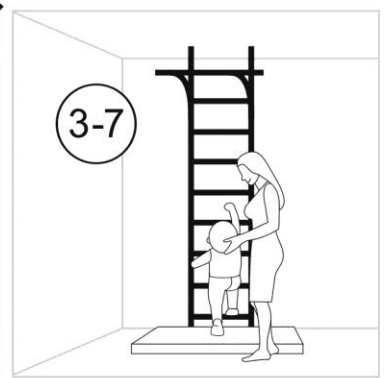
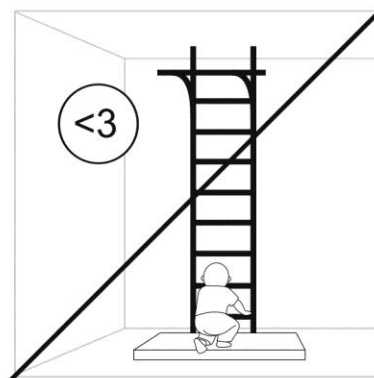
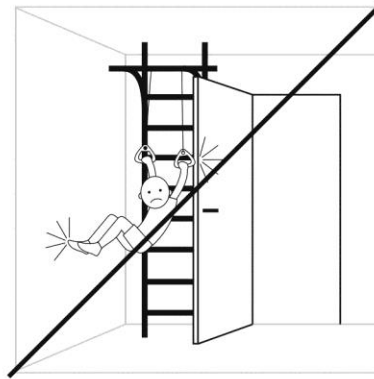
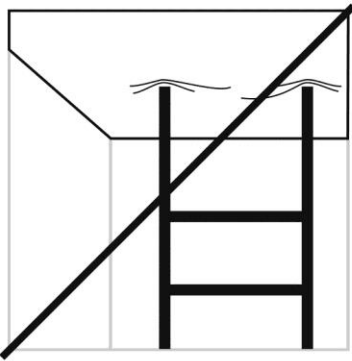
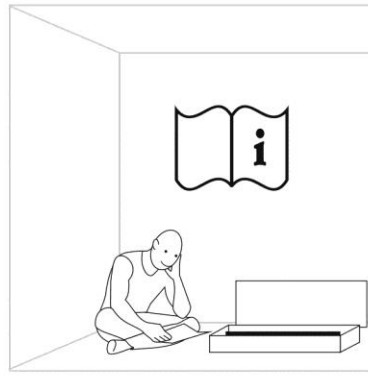
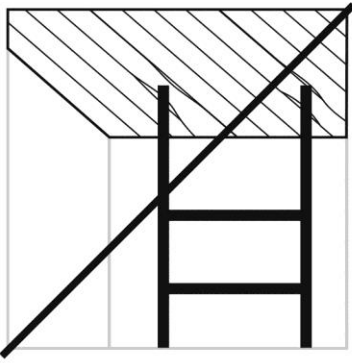


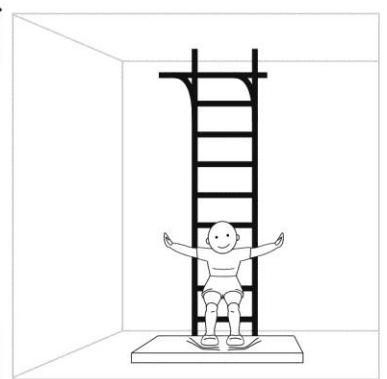
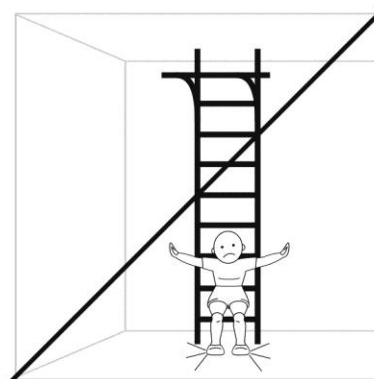
ROMANA

R6





youtube.com/romanafun



Инструкция по монтажу 01.20.7.06.490.07.00-14

		Вариант 1	Вариант 2
Габаритные размеры, мм	длина	755	1190
	ширина	1680	860
	высота	от 2270 до 2800	
Вес брутто, кг, не более		33,5	
Максимальный вес пользователя, кг		100	
Минимальный возраст ребенка		3 года	
Срок службы, (не менее).		5 лет	
Высота помещения:			
H min , мм		2270	
H max , мм		2800	

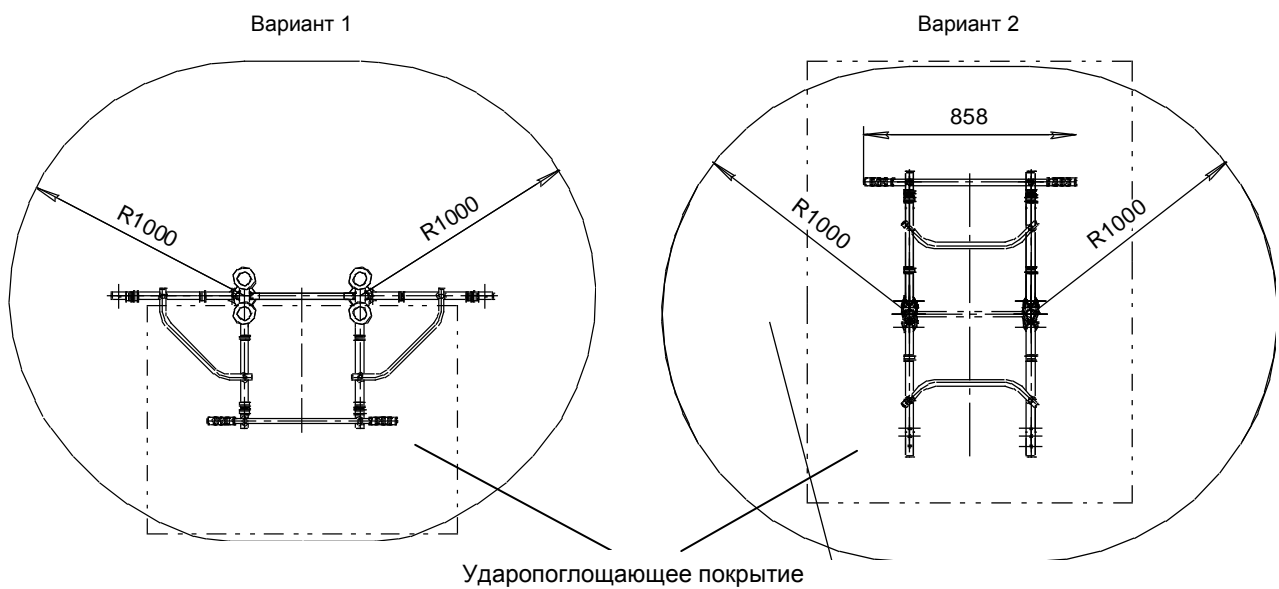
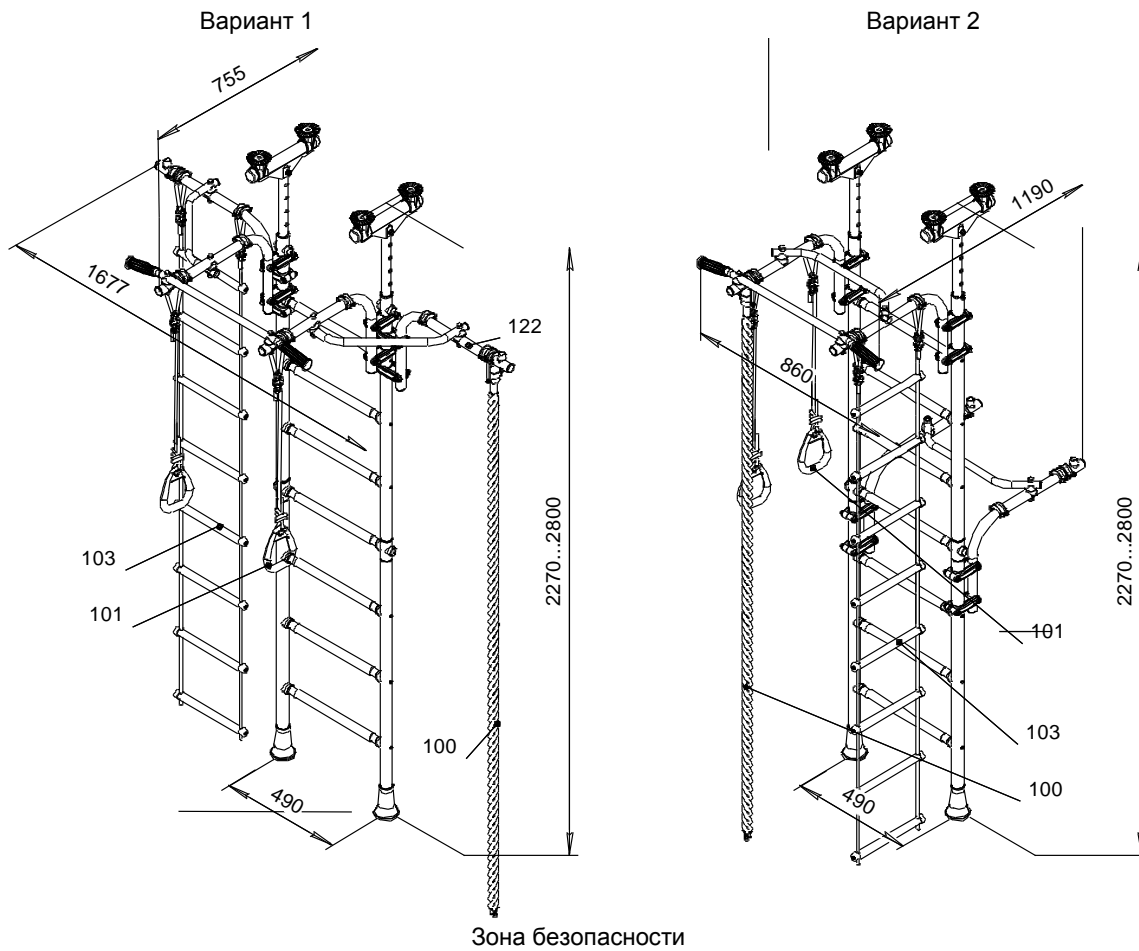
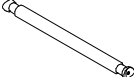
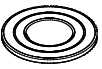
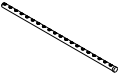

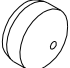

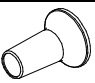


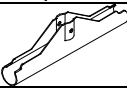
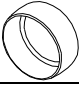



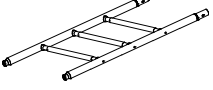
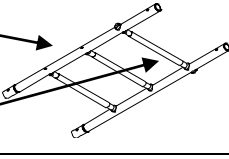
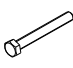
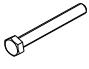
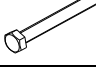
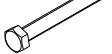










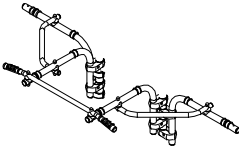


Рис. 1

КОМПЛЕКТНОСТЬ







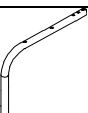





Таблица 1

№ поз	Детали, сборочные единицы		Количество, шт.	№ п/э пак.	№ упак.
	Наименование Обозначение	Рис.			
6	Ступень 1.ДСК-Пр.06.490.02.01		1		1
7	Прокладка ДСК 05.075.00		2	1	1
8	Вставка с заглушкой 1.ДСК 049.00-20		2		1
9	Корпус ДСК 05-011-20		8	1	1
10	Заглушка ДСК 05-012-20		8	1	1
13	Втулка ДСК 05-018-01-20		2	1	1
14	Колпак ДСК 05-040-20		2		1
15	Вкладыш ДСК 05.110.00		4	1	1
17	Опора ДСК ДСК 05.107.00-20		4	1	1
19	Балка ДСКМ 02.058.00		2		1
20	Заглушка ДСК 05-022		4	1	1
24	Опора ДСК 02.050.00		2	1	1
27	Шпилька в сборе 1.ДСКМ 141.01		1		1
86	Заглушка ДСК 05.070.00-20		12	1	1
161	Полулестница нижняя 1.ДСКМ-Лн3.06.490.262		1		1
162	Полулестница верхняя 1.ДСКМ-Лв3.06.490.263		1		1
6.1	Ступень 1.ДСК-Пр.06.490.10				
Стандартные изделия					
61	Болт М8х45.58.016 ГОСТ 7798-92		2	2	1
62	Болт М8х55.58.016 ГОСТ 7798-92		2	2	1
64	Болт М8х65.58.016 ГОСТ 7798-92		2	2	1
67	Болт М16х110.58.016 ГОСТ 7798-92		2	2	1

75	Гайка М8.6.016 ГОСТ 5915-98		5	2	1
77	Гайка М16.6.016 ГОСТ 5915-98		2	2	1
81	Шайба 8.01.016 ГОСТ 11371-78		12	2	1
84	Заглушка D10		44	1	1
91	Колпачок декоративный №13		4	1	1
	Ключ S=24x13 мм		1	2	1
	Ключ шестигранный S=6 мм		1	2	1
Навесное оборудование					
100	Канат 6.51.01-20 (см. табл. 4)		1		1
101	Кольца гимнастические 1.Д-27.00-22 (см. табл. 5)		1		1
103	Лестница веревочная 6.54.00-21 (см. табл. 6)		1		1
114	Рама подвижная «Т1» 1.ДСКМ 156.00 (см. табл. 3)		1		1

Комплектация Рамы подвижной «Т1» 1.ДСКМ 156.00

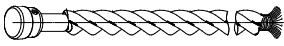

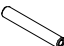



Таблица 3

№ Поз.	Наименование Обозначение		Кол-во, шт.	№ п/э пак	№ упак.
26	Гриф 1.ДСК 039.00-20		1		1
28	Хомут ДСК 05.122.00-20		16	3	1
41	Пластина ДСКМ 02.105.01		16	2	1
49	Катушка- клипса ДСК 05.109.00-20		8	3	1
52	Переключатель в сборе 1.ДСКМ 066.00-20		2		1
53	Укос в сборе 1.ДСКМ 065.03-20		4		1
54	Полухомут 25 ДСК 05.060.03-20		6	3	1
55	Полухомут ДСК 05.060.04-20		6	3	1
86	Заглушка ДСК 05.070.00-20		4	3	1
143	Корпус ИСО-05.06-20		2	3	1
144	Заглушка ИСО-05.10-20		2	3	1

Стандартные изделия					
65	Болт М8х75.58.016 ГОСТ 7798-70		6	3	1
75	Гайка М8.6.016 ГОСТ 5915-98		8	3	1
76	Гайка М8 ГОСТ 11860-85		16		
81	Шайба 8.04.016 ГОСТ 11371-78		10	3	1
91	Колпачок декоративный №13		14	3	1
93	Винт М8 х 55.58.016 ГОСТ 11738-84		16	3	1
96	Болт М8х50.56.016 ГОСТ 7798-70		2	3	1

Комплектация Каната 6.51.01-20

Таблица 4

№ поз.	Обозначение Наименование	Рис.	Кол-во, шт.	№ п/э пак	№ упак.
100.1	Канат в сборе		1	4	1
100.2	Скоба ДСК 2.051.00		1	4	1
100.3	Ось ДСК 03.030.00		1	4	1
100.4	Винт М5-7gx 12.56 ГОСТ 17473-80		2	4	1
100.5	Шайба 5.01.016 ГОСТ 11371-78		2	4	1
100.6	Шайба 5.65Г ГОСТ 6402-70		2	4	1

Комплектация Колец гимнастических 1.Д-27.00-22

Таблица 5

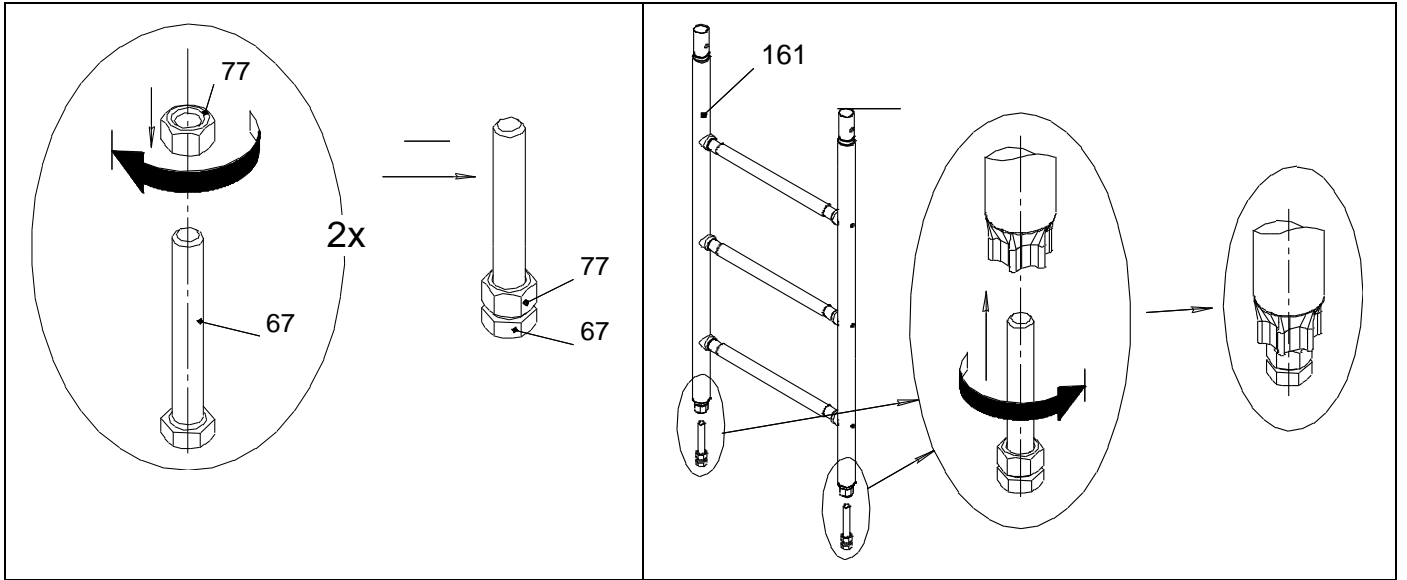
№ Поз.	Обозначение	Наименование	Кол-во, шт.	№ п/э пак	№ упак.
101.1	Кольцо ДСК 05.119.00-20		2	5	1
101.2	Шнур ДСК-ВО 91.03.10.001-03		2	5	1
110	Фиксатор ДСК 02-009-01		2	5	1

Комплектация Лестницы веревочной 6.54.00-21

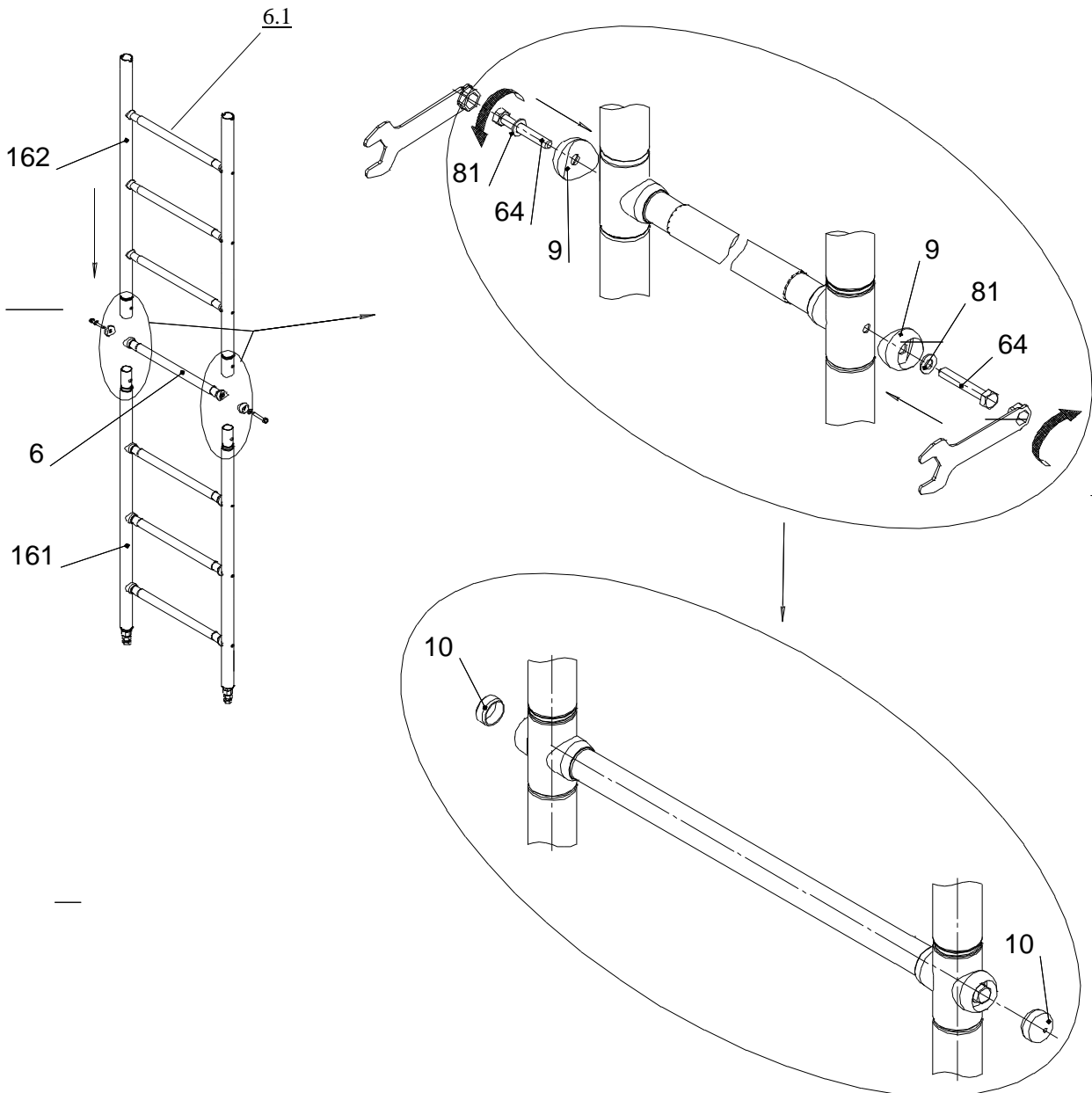
Таблица 6

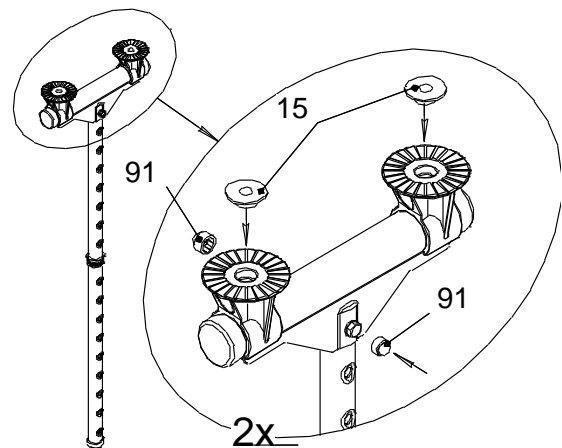
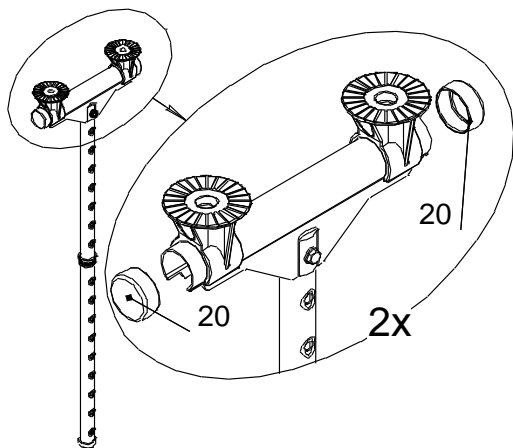
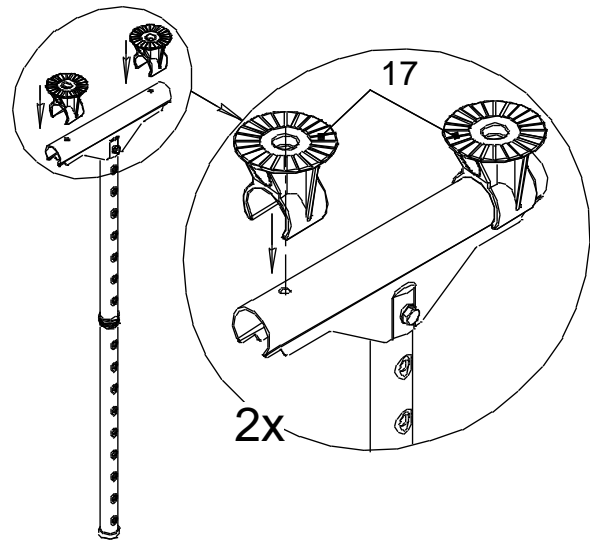
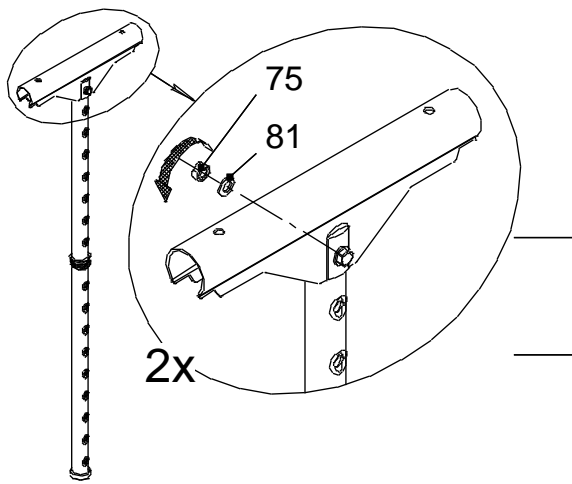
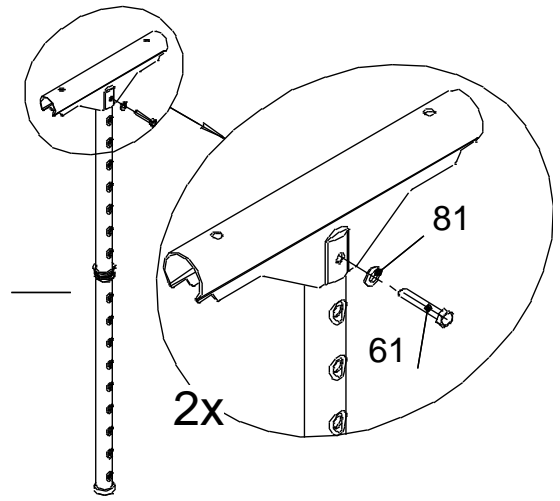
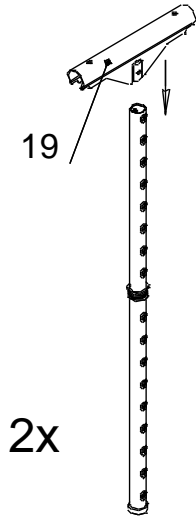
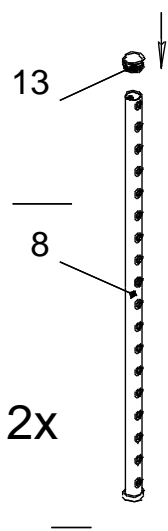
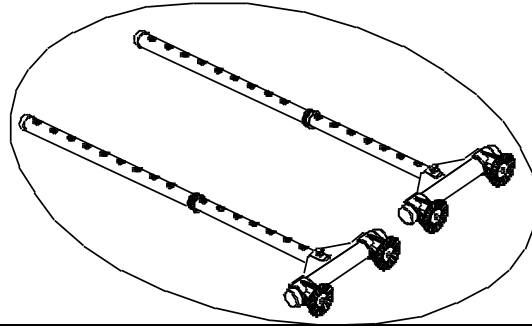
№ Поз.	Обозначение Наименование	Кол-во, шт.	№ п/э пак	№ упак.	
103.1	Лестница веревочная в сборе		1	6	1
110	Фиксатор ДСК 02-009-01		2	6	1

1

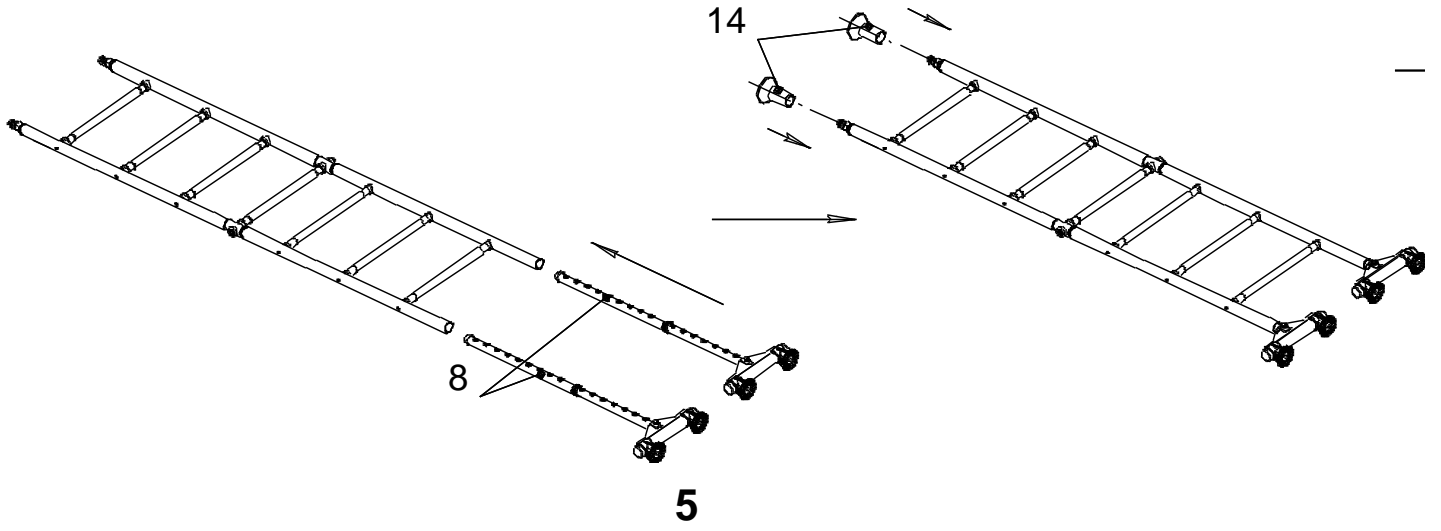


2

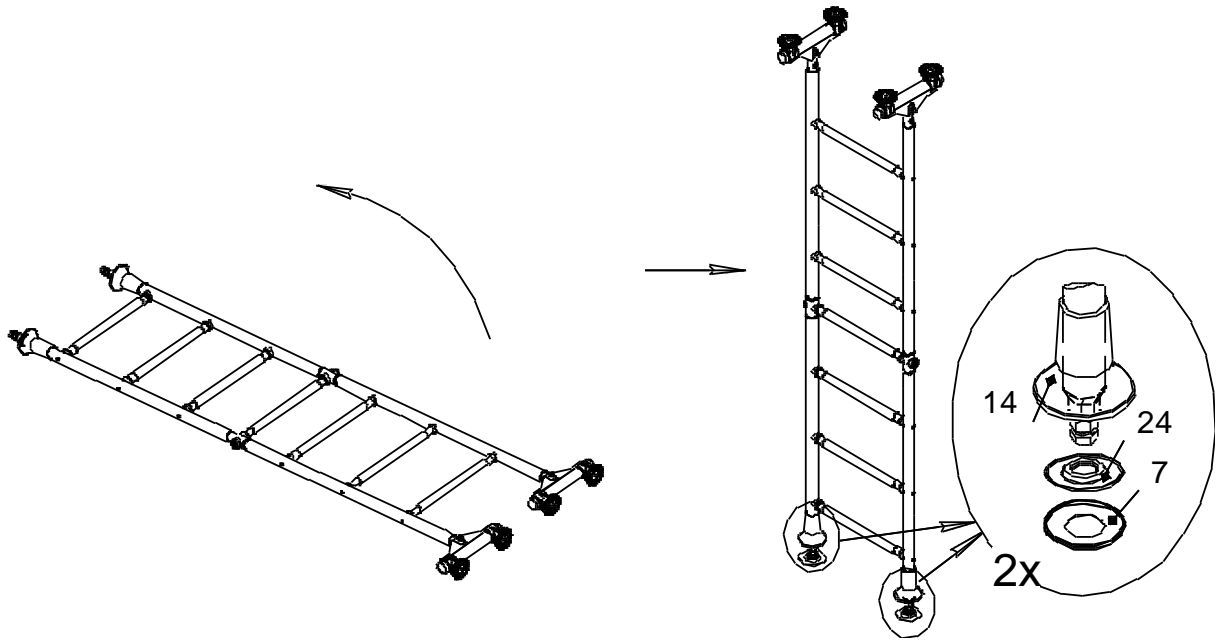




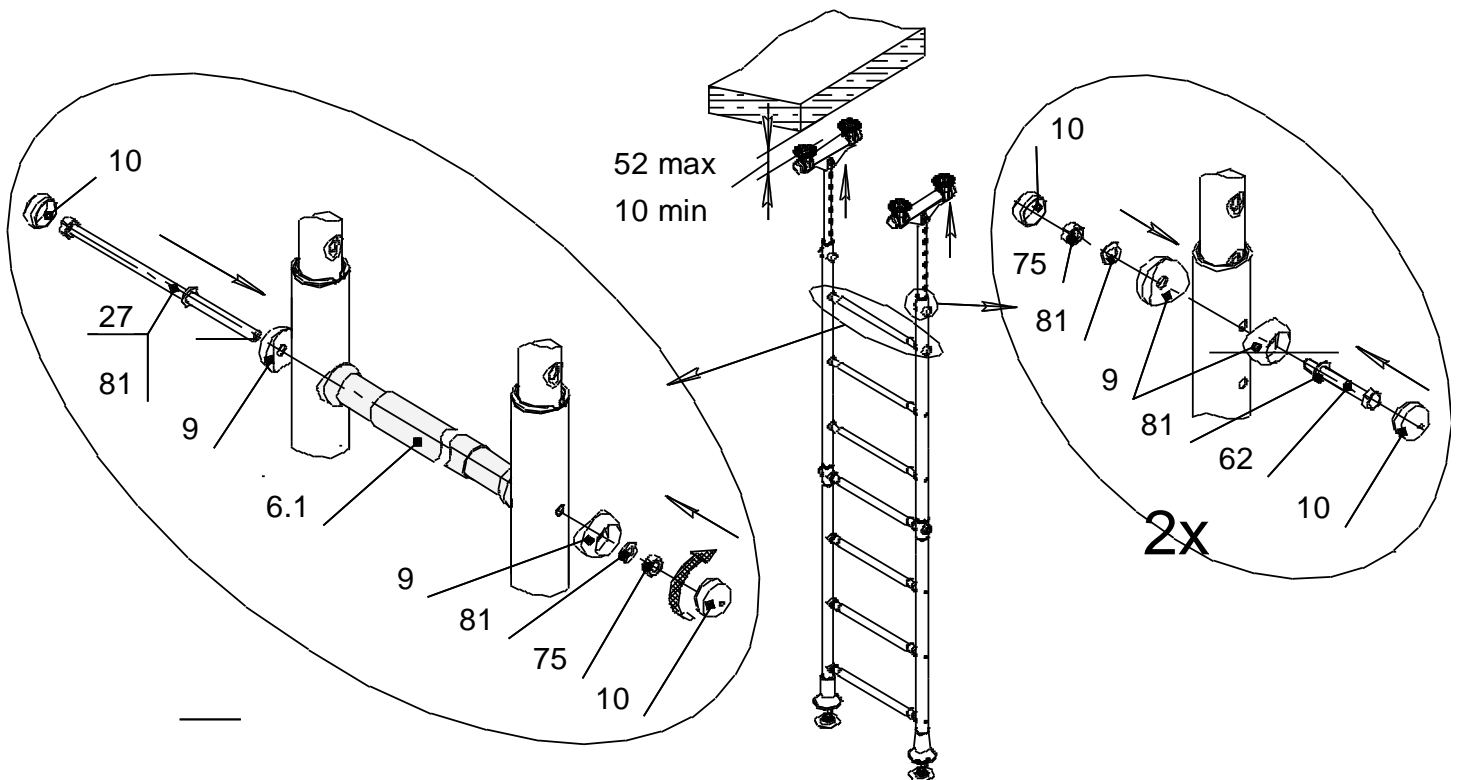
4



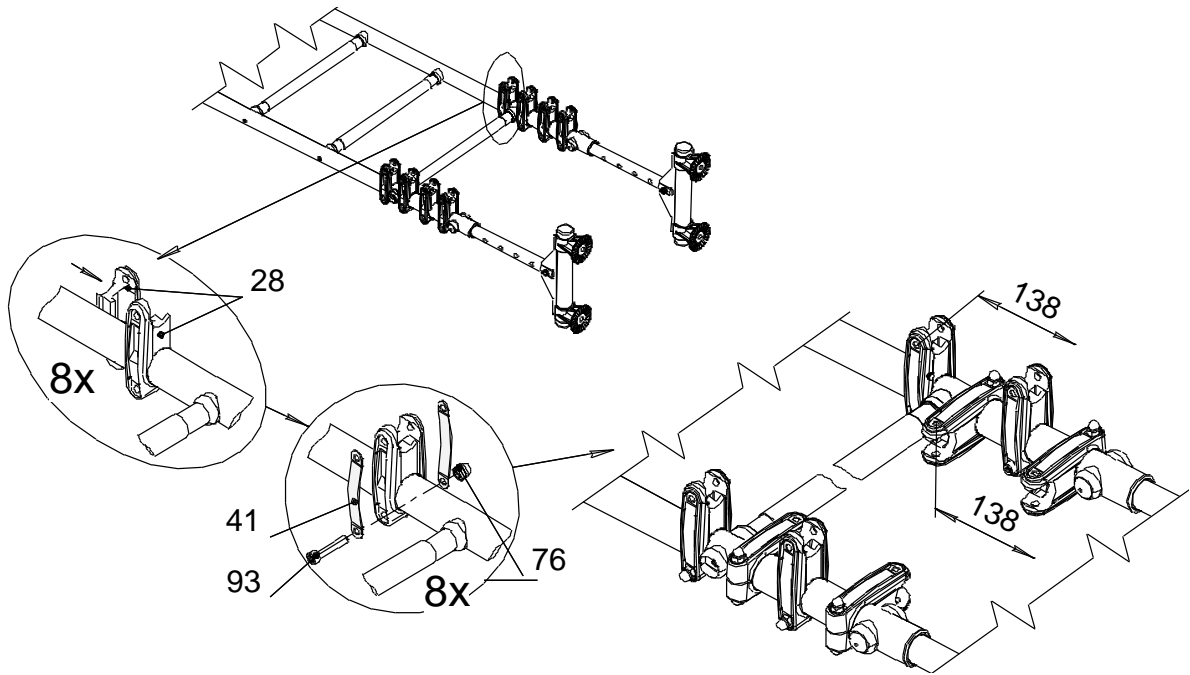
5



6

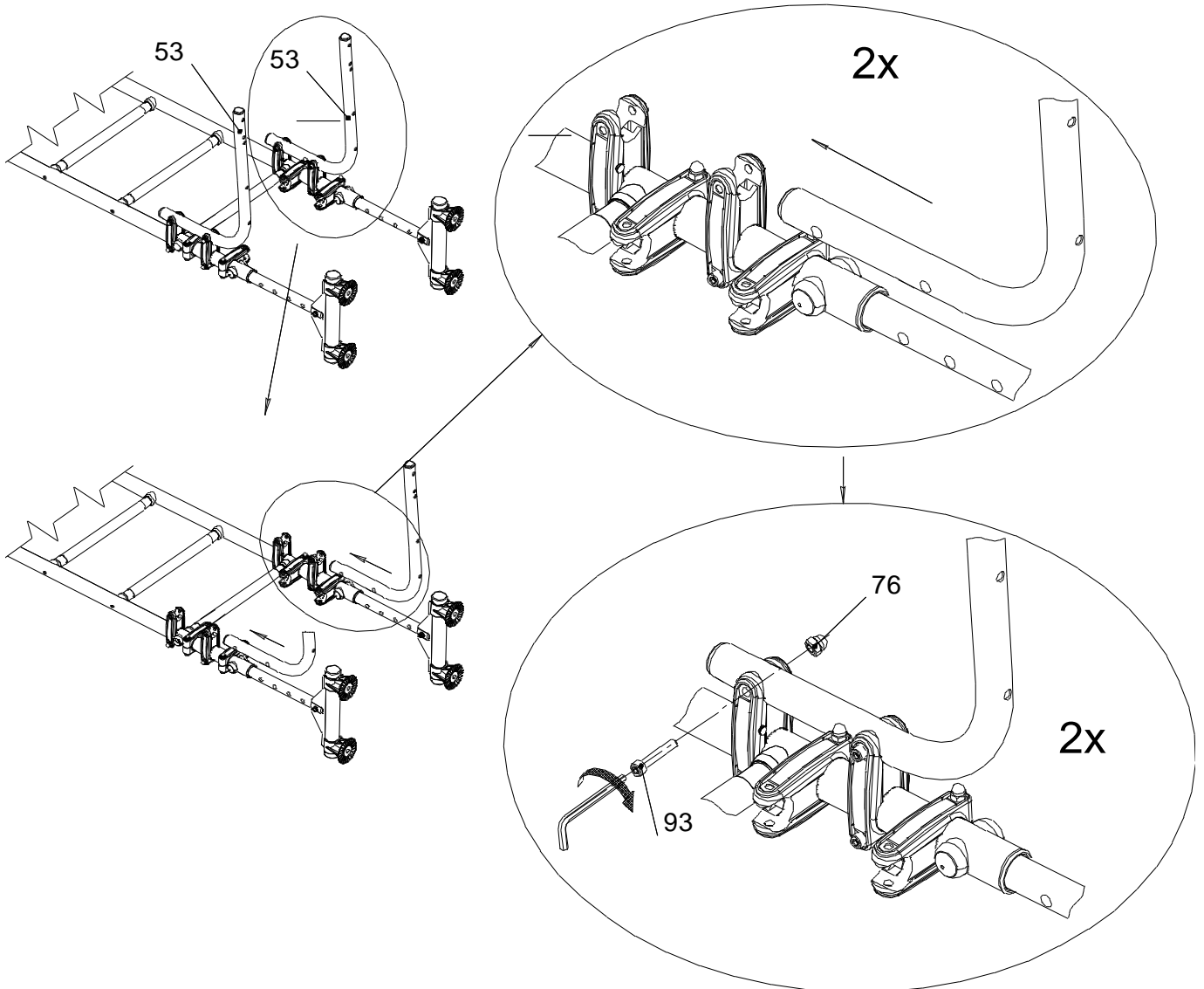


7



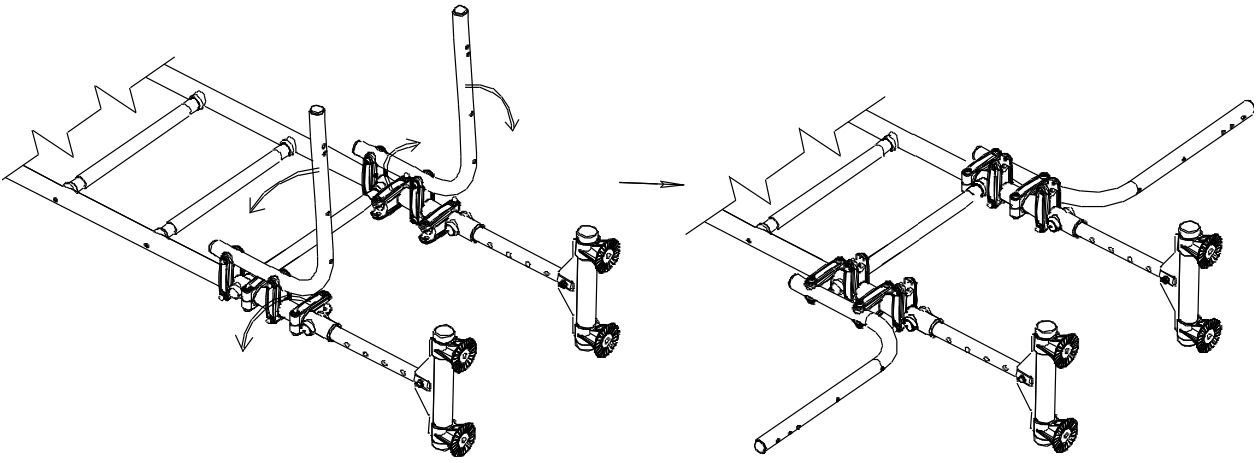
Внимание! Винты поз 93 туго не затягивать!

8

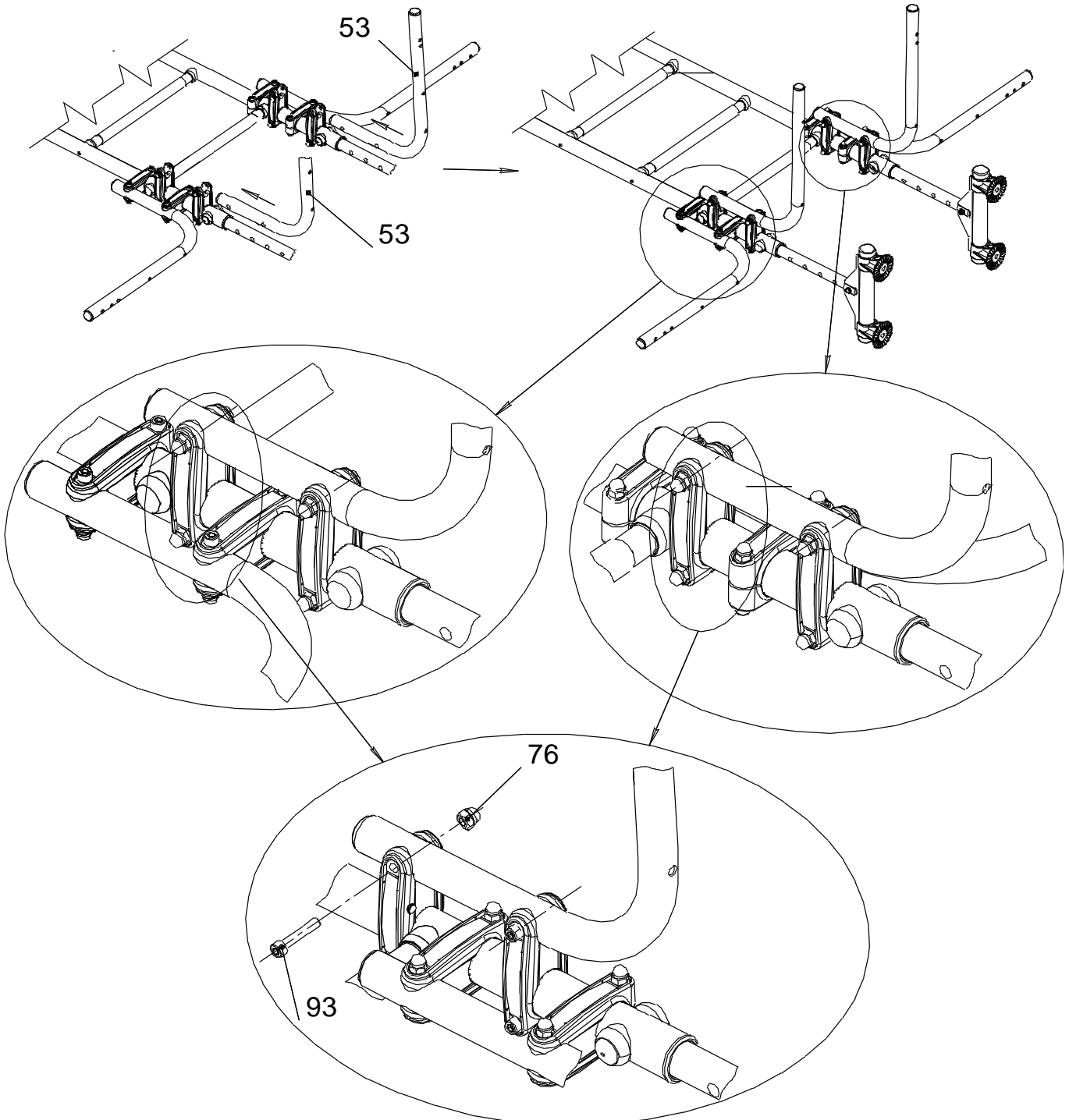


Внимание! Винты поз 93 туго не затягивать!

9

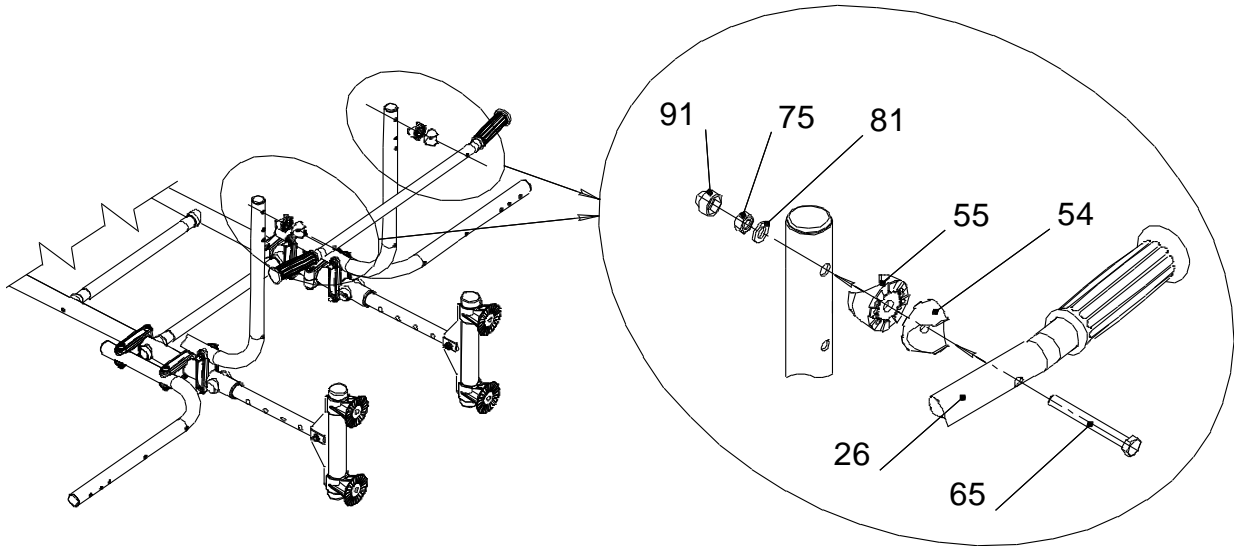


10



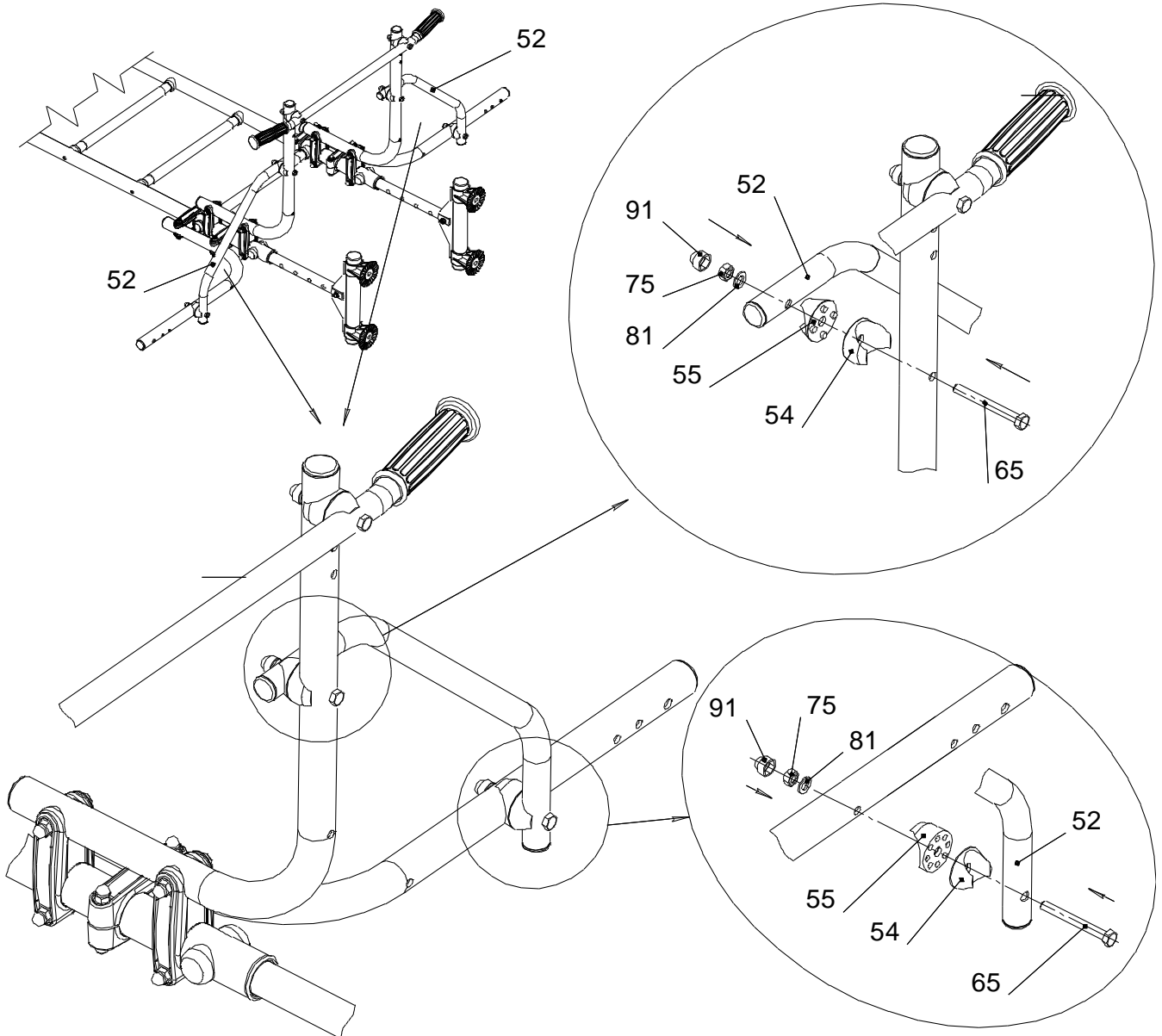
Внимание! Винты поз 93 туго не затягивать!

11



Внимание! Болты поз 65 туго не затягивать!

12

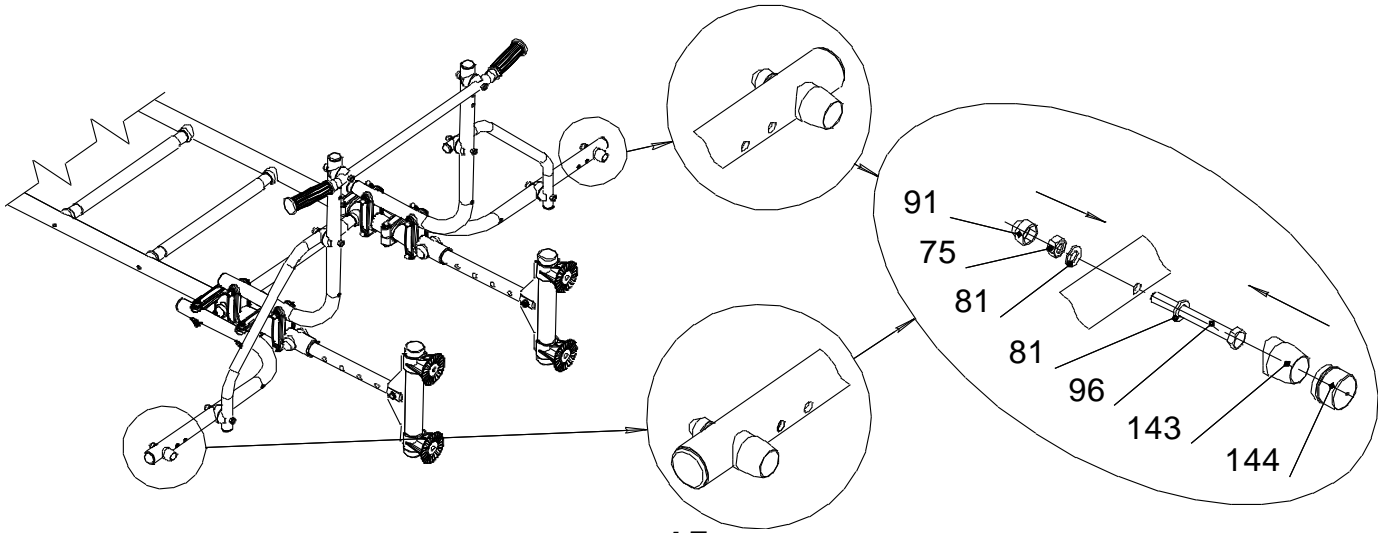


Внимание! Болты поз 65 туго не затягивать!

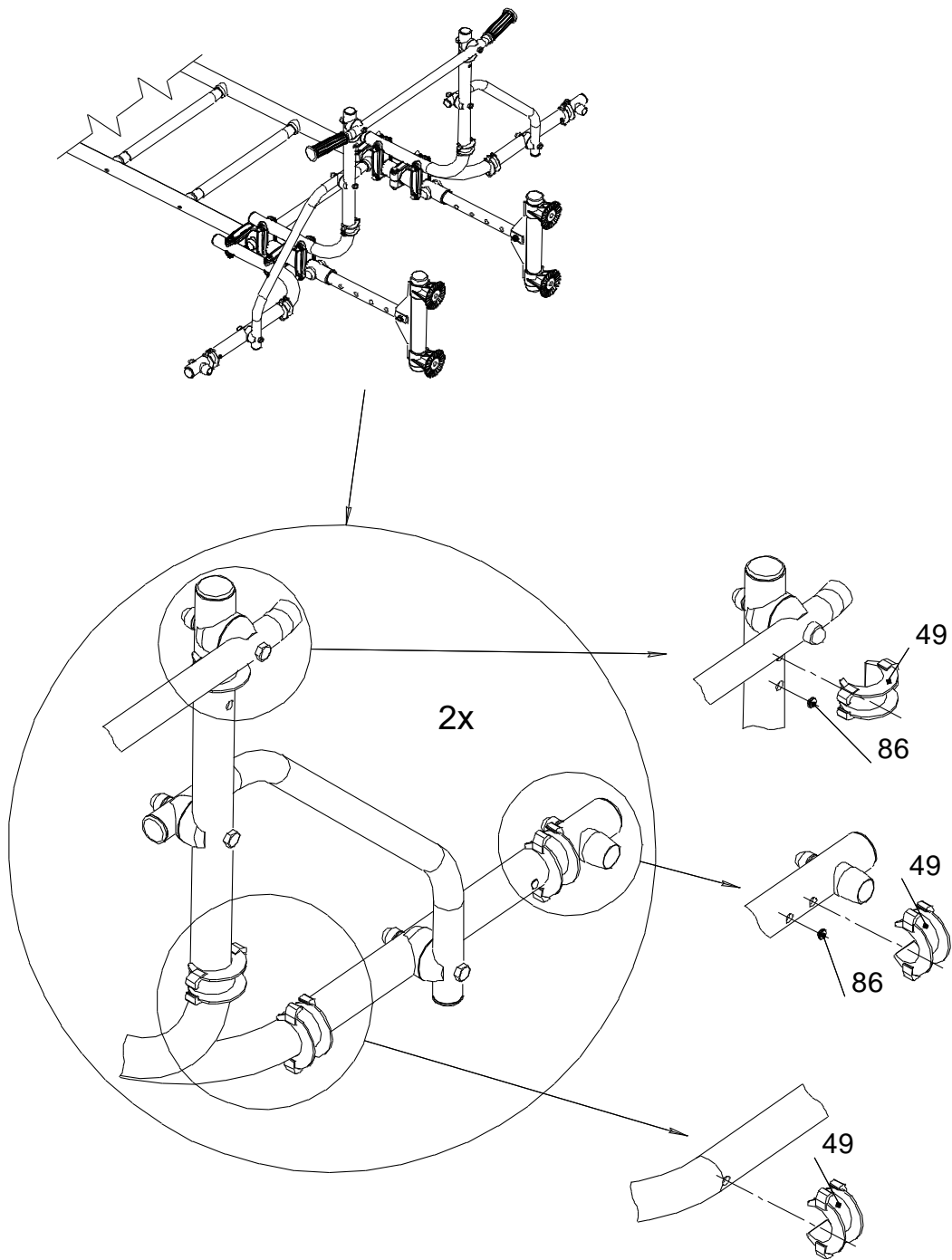
13

Окончательно затянуть винты поз.93 и болты поз. 65

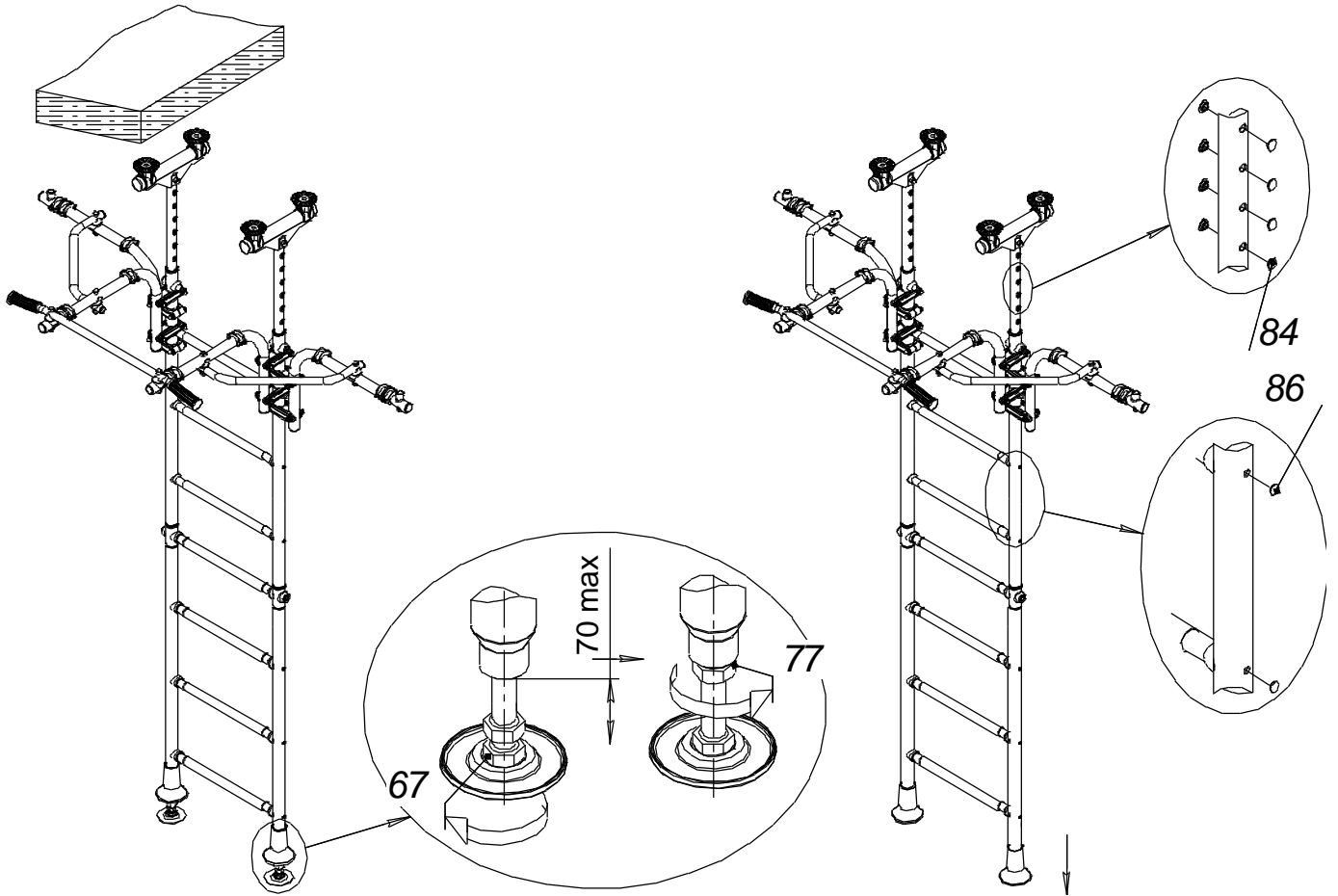
14



15

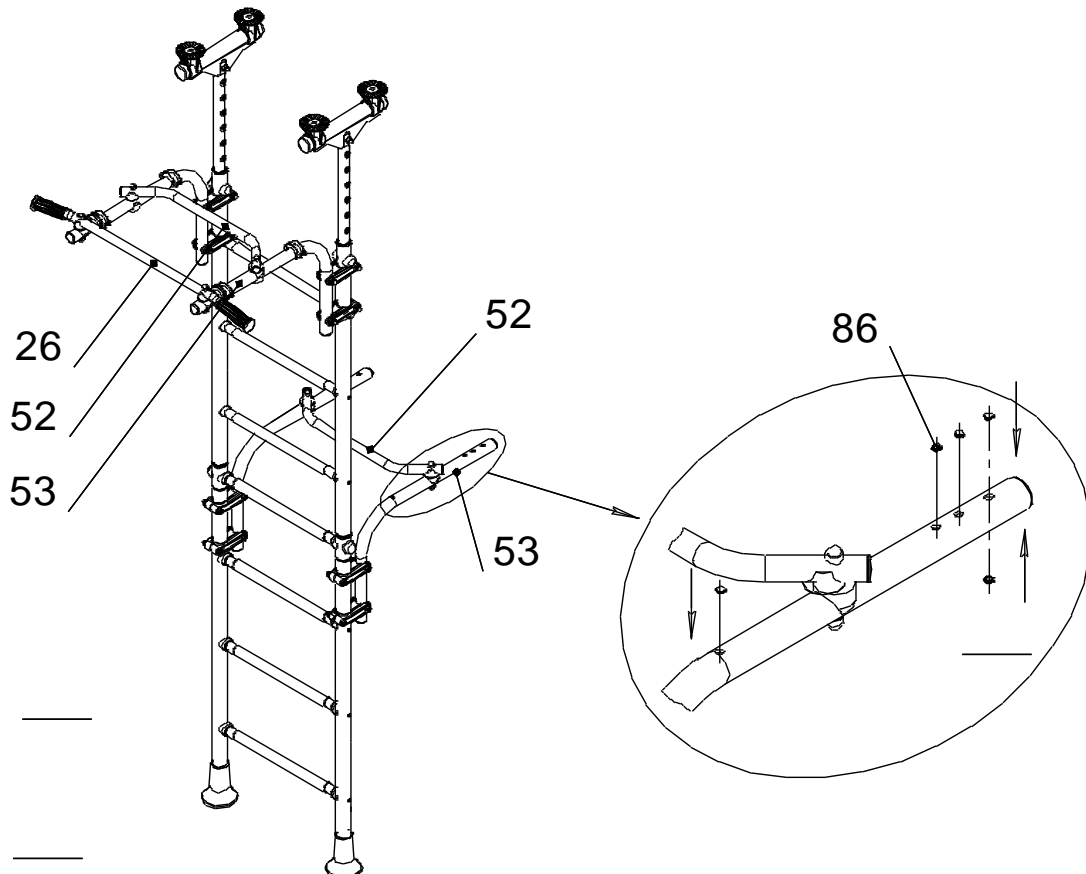


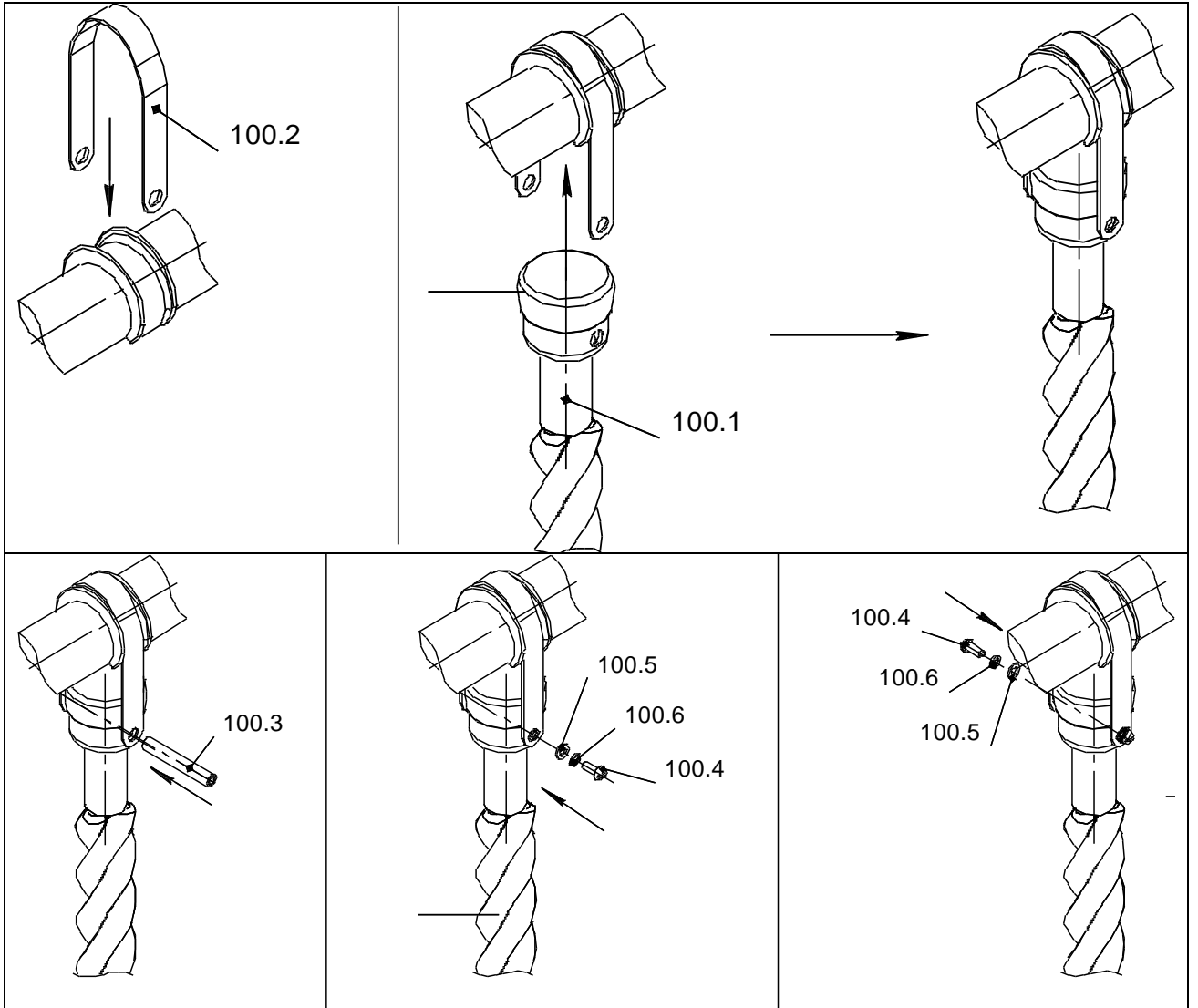
16

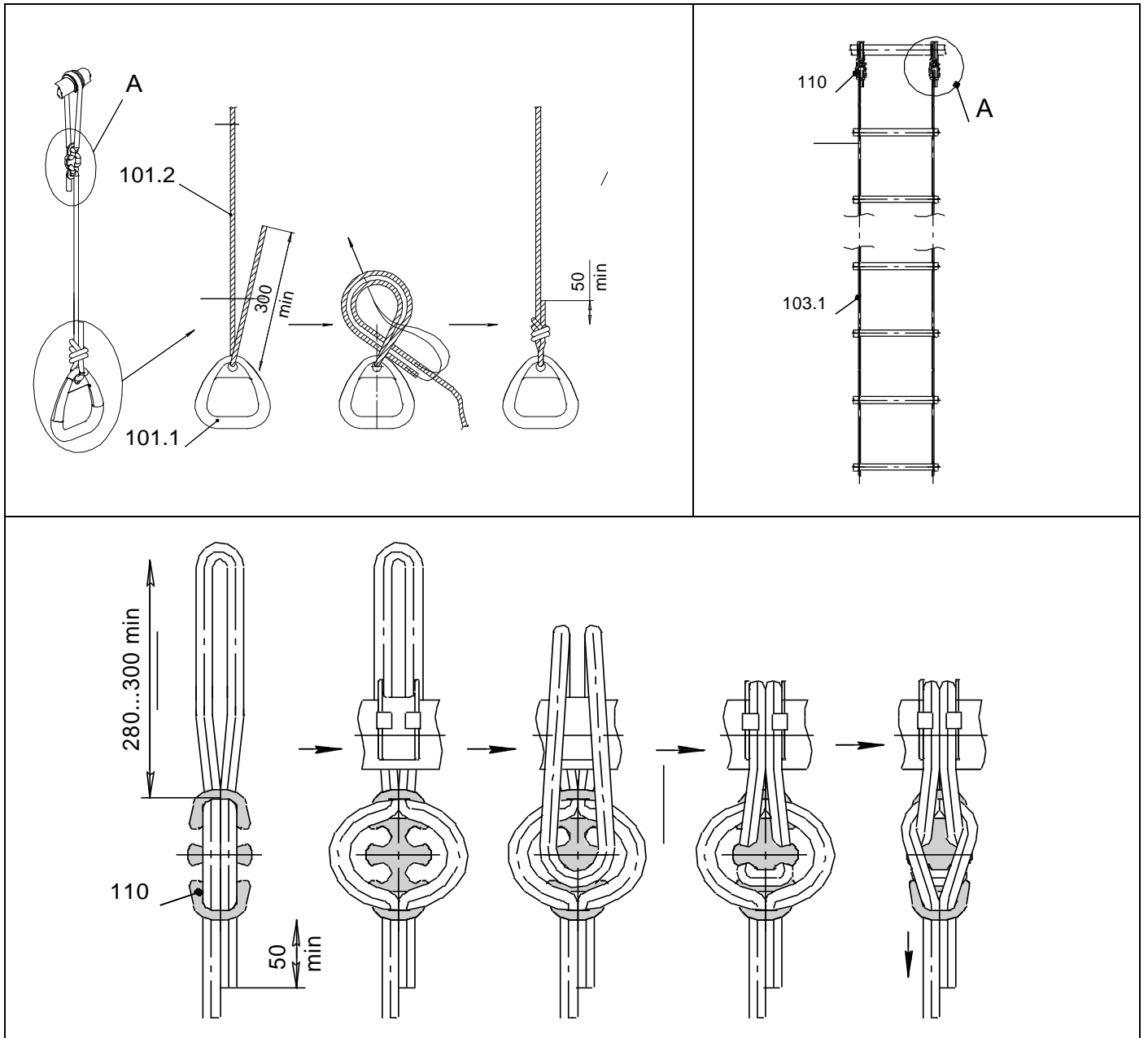


17

Вариант установки укосов







Контроль правильности монтажа.

- Проверить вертикальность установки стоек лестницы относительно пола, используя отвес. При отклонении освободить болты (поз.67), обеспечить вертикальность (контролировать по отвесу) и окончательно закрепить стойки между полом и потолком с помощью болтов.
- Испытать КОМПЛЕКС, приложив нагрузку (не менее 75 кг) к турнику.

Убедиться в надежности установки КОМПЛЕКСА. При появлении зазоров между потолком и верхними опорами поз.17 произвести дополнительный распор КОМПЛЕКСА вывинчиванием болтов поз.67, с последующим законтриванием их гайками поз.77.